



HMSLQ 系列大电流发生器（1000A）

说

明

书

武汉国电华美电气有限公司

电话：027-84661332 84663808 13807134534

邮 箱：hmz@gdhmdq.com

技术：027-84622681 13720173504

官 网：www.gdhmdq.com

地址：武汉市汉南区华顶工业园 A25-1

统一热线：4000-935-230

目 录

一． 简介	2
二． 主要参数	2
三． 面板布置说明	2
四． 使用方法	4
五． 工作原理	4
六． 使用维护注意事项	5
售后服务	5

一、简介:

HMSLQ 大电流发生器（升流器）是电气试验中需要大电流场所的必须设备，应用于发电厂、配变电站、电器制造以及科研、试验室等单位。属于短时或断续工作制，它具有体积小、重量轻、性能好、使用维修方便等特点。

二、主要参数:

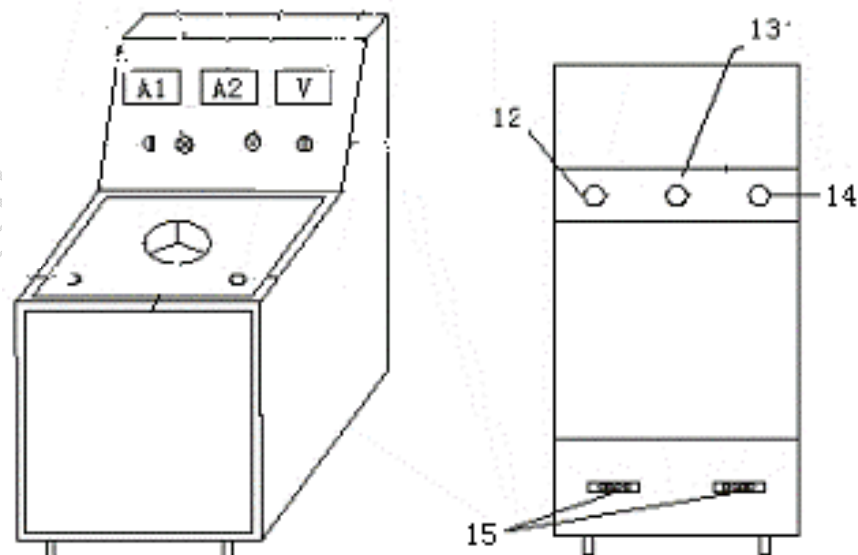
输入电压:	单相 220V \pm 10%	/ 50Hz \pm 1%
输入电流:	单相	27.2A
输出电压:	单相 0 ~ 6V (任意可调)	/ 50Hz \pm 1%
输出电流:	单相	0 ~ 1000A
电压表头:	精度误差	1.5%
电流表头:	精度误差	1.5%

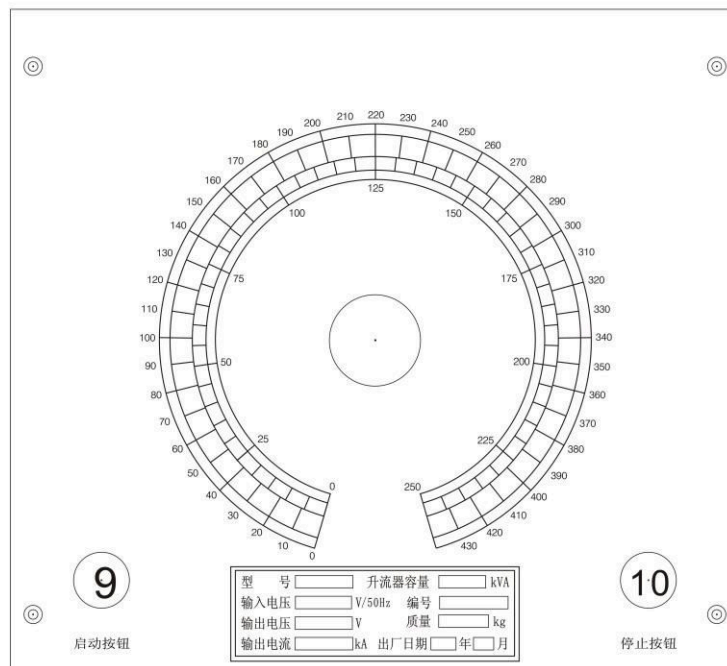
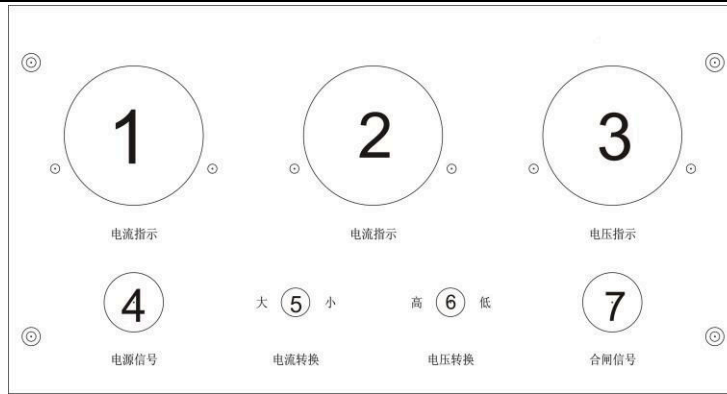
该设备容量是按 5min 短时工作制设计的，如用于断续工作时，通电时间应小于 2.5min，工作周期应大于 10min 为宜。

三、面板布置说明:

HMSLQ 大电流发生器（升流器）有单、分体式两种，其面板布置及连线如下:

1. 单体式:

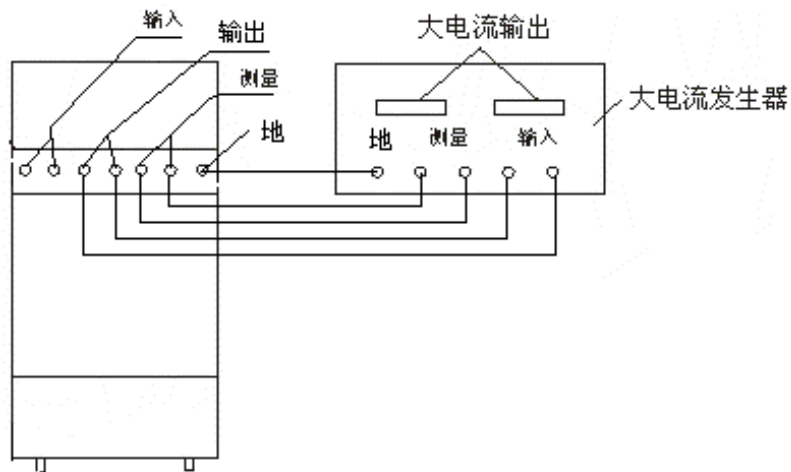




1. 2 电流表显示 3. 电压表显示 4. 电源信号指示灯
5. 电流转换开关 6. 电压转换开关 7. 合闸信号灯
9. 启动按钮 10. 停止按钮
12. 13. 电源接线端子 A-X 14. 外壳接地端子
- 15 输出接线排

备注：当电压选择开关在高档时，是指输入电压；在电压选择开关在低档时，是指网络电压。

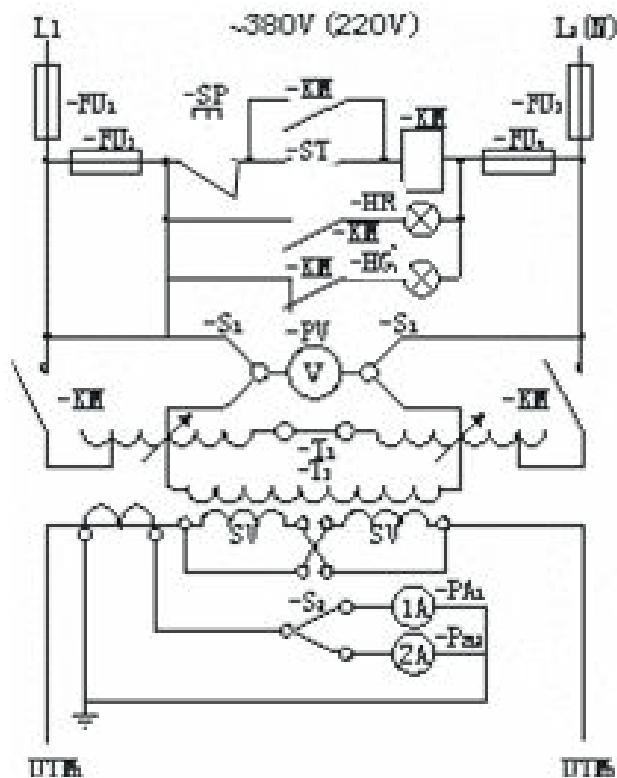
2. 分体式：



四、使用方法:

在作大电流试验时，按本产品的电路图正确接好工作线路。根据工作电流的大小，选择好大小量程开关位置。将升流器输出端用大电流导线穿芯于被试电流互感器，形成一闭合回路；再将调压器回到零位，按下工作按钮（绿色），顺时针方向慢慢旋转调压器手轮，注视电流表，直到所需电流值为止，按下计时按钮（黄色）计时器开始计时，试验到所定时间后，立即将调压器手轮反时针方向回零，按下停止按钮（红色），切断电源。

五、工作原理:



-UK1、2：主回路熔断器	-FU3、4：控制回路熔断器
-SP、-ST：按钮	-KM：交流接触器
-HG、-HR：指示灯	-T1：自耦调压器
-T2：低压大电流发生器	-TA：电流互感器
-S2：电流换挡开关	-S1：电压换挡开关
-PA1、-PA2：电流表	-PV：电压表

该大电流发生器（升流器）是我公司生产的干式大电流发生器，配装自耦调压器输出电压（即发生器输入电压），取得所需不同的大电流。

注：1. 本电路为 380V 电源供电电路，电源为 220V 时，T1 接线应按原公司规定接线。

2. 1000A 以下无电压表及 S1 开关。

3. 输出外接铜导线按时 6A/mm² 选择，其长度应不大于 3 米。

六、使用维护注意事项：

1. 开箱验收时，应检查主回路接线端子是否松动，调压器电刷是否接触良好。
2. 长期不用时，使用前应用 500V 兆欧表检查主回路对地绝缘电阻，其阻值不应小于 0.5 兆欧。
3. 输入电压符合铭牌上所标的电压值（ $\sim 220V$ ， $\sim 350V$ ），其值差应在 $-10\% \sim +5\%$ 之间，频率为 50Hz。
4. 电流档开关不准带负荷操作。
5. 操作时，应均匀缓慢旋转手轮，以免损坏调压器。
6. 满输出时工作时间不得超过 5 分钟，断续工作时间应小于 2.5 分钟，且工作周期应大于 10 分钟。
7. 升流器外壳有接地端子，使用时应良好接地。

售后服务：

仪器自购买之日起一年内，属产品质量问题免费保修，终身提供维修和技术服务。如果发现仪器状况不正常或有故障出现，请您与我公司联系，以便为您安排最便捷有效的处理方案。